

# AVANT<sup>®</sup>

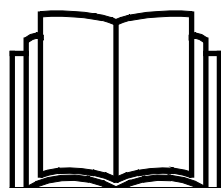
## Podręcznik operatora narzędzi



### Listwa tnąca S30

Numer produktu

A434613



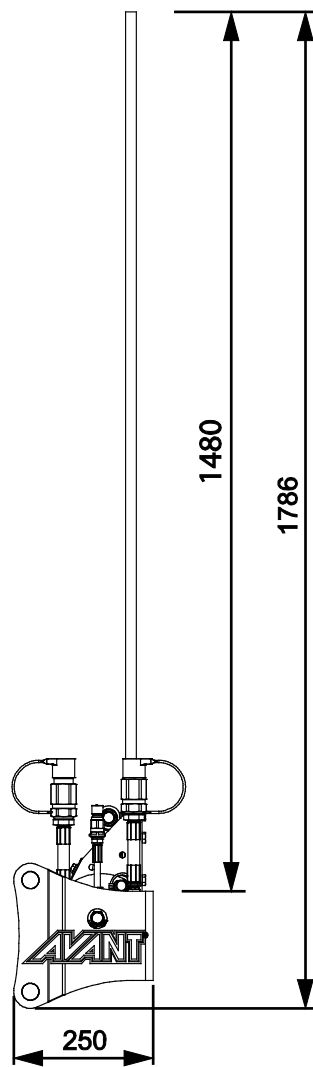
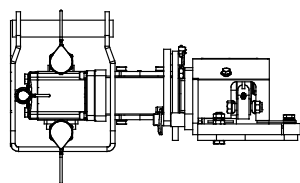
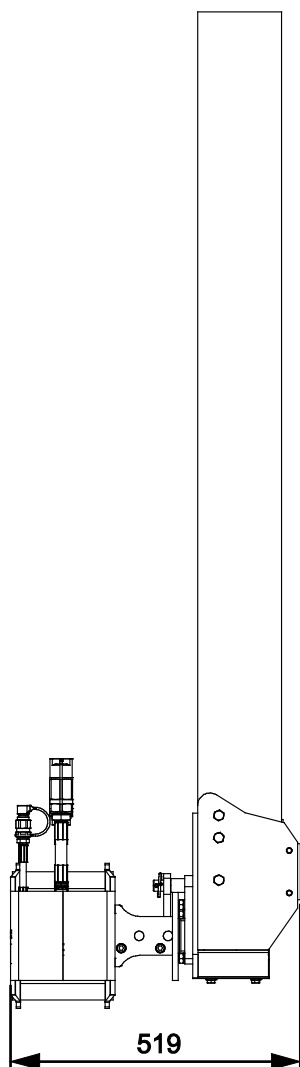
Prosimy przeczytać uważnie niniejszą instrukcję przed użyciem sprzętu i stosować się do niej.

Zachować niniejszą instrukcję do późniejszego wykorzystania.

Manufacturer:

**AVANT<sup>®</sup>**  
**AVANT TECNO OY**  
e-mail: sales@avanttecno.com

Ylötie I  
33470 YLÖJÄRVI  
FINLAND  
Tel. +358 3 347 8800  
Fax +358 3 348 5511



# SPIS TREŚCI

<b>1. WPROWADZENIE .....</b>	<b>4</b>
Symbole ostrzegawcze użyte w niniejszym podręczniku.....	5
<b>2. UŻYCIĘ ZGODNE Z PRZEZNACZENIEM.....</b>	<b>6</b>
<b>3. INSTRUKCJE BEZPIECZEŃSTWA DOTYCZĄCE STOSOWANIA NARZĘDZIA .....</b>	<b>7</b>
<b>4. DANE TECHNICZNE .....</b>	<b>11</b>
4.1 Przepływ hydrauliczny i prędkość robocza.....	11
4.2 Schemat zasięgu .....	12
4.3 Nalepki bezpieczeństwa i podstawowe elementy narzędzia.....	13
<b>5. MONTAŻ PRZYSTAWKI .....</b>	<b>15</b>
5.1 Zamocowanie przystawki do ramienia bocznego.....	15
5.2 Podłączanie i odłączanie przewodów hydraulicznych.....	17
<b>6. INSTRUKCJA UŻYTKOWANIA .....</b>	<b>19</b>
6.1 Czynności kontrolne przed użyciem.....	20
6.2 Użycie listwy tnącej .....	21
6.3 Ustawianie położenia listwy tnącej .....	22
6.4 Osłona noży.....	23
6.5 Pozycja transportowa.....	23
6.6 Praca na nierównym terenie.....	24
6.7 Odłączanie i przechowywanie.....	24
6.7.1 Przechowywanie wraz z ramieniem bocznym.....	25
6.7.2 Przechowywanie wraz z wysięgnikiem hydraulicznym.....	25
6.7.3 Przechowywanie odłączonej listwy tnącej.....	26
<b>7. KONSERWACJA I SERWIS.....</b>	<b>27</b>
7.1 Kontrola elementów hydraulicznych .....	27
7.2 Czyszczenie narzędzia.....	28
7.3 Smarowanie .....	28
7.4 Kontrola konstrukcji metalowych.....	28
7.5 Noże.....	29
<b>8. WARUNKI GWARANCJI .....</b>	<b>32</b>

## I. Wprowadzenie

---

Avant Tecno Oy dziękuje za zakup przystawki do ładowarki Avant. Została ona zaprojektowana i wyprodukowana w oparciu o wieloletnie doświadczenie w opracowywaniu i wytwarzaniu produktów. Poprzez zapoznanie się z niniejszą instrukcją i postępowanie zgodnie z zaleceniami, zapewniasz bezpieczne i niezawodne działanie oraz długą żywotność sprzętu. Przeczytaj uważnie instrukcję przed rozpoczęciem użytkowania urządzenia lub jego konserwacją.

Celem niniejszego podręcznika jest ułatwienie:

- obsługi wyposażenia w bezpieczny i efektywny sposób
- przestrzegania i unikania niebezpiecznych sytuacji
- utrzymania wyposażenia w nie naruszonym stanie i zapewnienie długiego okresu eksploatacji

Dzięki tym instrukcjom nawet niedoświadczony użytkownik może bezpiecznie korzystać z narzędzia i ładowarki. Niniejszy podręcznik zawiera również ważne instrukcje przeznaczone dla doświadczonych operatorów AVANT. Należy upewnić się, że wszystkie osoby obsługujące ładowarkę otrzymały przed jej użyciem odpowiednie wskazówki i zapoznały się z podręcznikiem obsługi ładowarki, każdego używanego narzędzia oraz wszystkimi instrukcjami bezpieczeństwa. Używanie urządzenia do jakichkolwiek innych celów i w jakikolwiek inny sposób niż podano w niniejszym podręczniku jest zabronione. Podręcznik należy przechowywać w pobliżu miejsca pracy przez cały okres eksploatacji urządzenia. W przypadku sprzedaży lub przekazania urządzenia niniejszy podręcznik należy przekazać nowemu właścicielowi. W razie utraty lub zniszczenia podręcznika prosimy o zwrócenie się o nowy egzemplarz do swojego przedstawiciela Avant lub producenta.

Oprócz instrukcji bezpieczeństwa zawartych w podręczniku, należy również przestrzegać instrukcji BHP, lokalnego prawa i innych przepisów dotyczących eksploatacji sprzętu. Należy szczególnie przestrzegać przepisów dotyczących używania wyposażenia na drogach publicznych. Przed użyciem ładowarki na drogach należy skontaktować się ze swoim przedstawicielem Avant, żeby uzyskać więcej informacji na temat lokalnych wymogów.

Prosimy o kontakt z lokalnym przedstawicielem AVANT w każdej sprawie dotyczącej serwisu, części zamiennych lub problemów, które mogą wystąpić podczas obsługi maszyny

Niniejszy podręcznik stanowi tłumaczenie oryginalnej instrukcji w języku angielskim. Z powodu ciągłego udoskonalania produktów niektóre szczegóły podane w podręczniku mogą różnić się od posiadanego urządzenia. Ilustracje zamieszczone w niniejszym podręczniku mogą prezentować opcjonalne wyposażenie lub funkcje, które obecnie są niedostępne. Zastrzegamy sobie prawo do zmiany treści niniejszego podręcznika bez powiadomienia. Copyright © 2020 Avant Tecno Oy. Wszystkie prawa zastrzeżone.

## Symbole ostrzegawcze użyte w niniejszym podręczniku

W niniejszym podręczniku zastosowano poniższe symbole ostrzegawcze. Symbole ostrzegawcze wskazują na czynniki, które należy uwzględnić, aby zredukować ryzyko obrażeń ciała lub szkód materialnych:



### **OSTRZEŻENIE SYMBOL BEZPIECZEŃSTWA**

Symbol ten oznacza: **“Ostrzeżenie, zachować czujność! Twoje bezpieczeństwo jest zagrożone!”**

Należy dokładnie przeczytać dołączony komunikat, który ostrzega o bezpośrednim zagrożeniu, mogącym spowodować poważne obrażenia ciała.

Sam symbol ostrzeżenia i dołączony do niego tekst wskazują ważne komunikaty dotyczące bezpieczeństwa w całym podręczniku. Ma on na celu zwrócenie uwagi na instrukcje dotyczące bezpieczeństwa operatora lub bezpieczeństwa innych osób. W przypadku zauważenia tego symbolu należy zachować czujność, ponieważ dotyczy on bezpieczeństwa, uważnie przeczytać dołączony komunikat i powiadomić innych operatorów.

### **NIEBEZPIECZEŃSTWO**

To słowo ostrzegawcze oznacza niebezpieczną sytuację, która - jeśli się jej nie zapobiegnie - spowoduje śmierć lub poważne obrażenia ciała.

### **OSTRZEŻENIE**

To słowo ostrzegawcze oznacza potencjalnie niebezpieczną sytuację, która - jeśli się jej nie zapobiegnie - może spowodować obrażenia ciała lub śmierć.

### **PRZESTROGA**

Ten słowo ostrzegawcze jest stosowane, gdy może dojść do drobnych obrażeń ciała, jeśli instrukcje nie będą prawidłowo przestrzegane.

### **NOTYFIKACJA**

To słowo ostrzegawcze wskazuje informacje dotyczące prawidłowej eksploatacji i konserwacji urządzenia.

Niezastosowanie się do instrukcji towarzyszących temu symbolowi może doprowadzić do uszkodzenia urządzenia lub innych szkód rzeczowych.

## 2. Użycie zgodne z przeznaczeniem

Listwa tnąca S30 AVANT została zaprojektowana i wyprodukowana z przeznaczeniem do użytku z wielofunkcyjnymi ładowarkami AVANT wymienionymi w Tabeli 1 poniżej. Listwa tnąca jest bardzo skuteczną przystawką do cięcia żywopłotów i może być również stosowana na poboczach dróg. Listwa tnąca jest wyposażona w szybkozłączce typu S30 i jest przeznaczona do stosowania z mechanicznym ramieniem bocznym A431070 oraz hydraulicznym ramieniem bocznym A424552. Nie ma możliwości zamontowania jej bezpośrednio na dostępnej w ładowarce płycie montażowej przystawki.

Rama i mechanizm napędowy są mocniejsze niż w zwykłych kosiarkach z listwą tnącą, dzięki czemu listwa tnąca S30 jest zoptymalizowana do cięcia żywopłotów. Ze względu na wyższą ramę, listwa tnąca S30 nie sprawdza się zbyt dobrze przy cięciu słomy. Dzięki zamocowaniu na mechanicznym lub hydraulicznym ramieniu bocznym, listwa tnąca ma dobry zasięg. Umożliwia to również koszenie w trudno dostępnych miejscach, takich jak zbocza i pobocza dróg. Na każdym końcu listwy tnącej znajdują się płytki ścieralne, które są przydatne np. podczas koszenia na powierzchniach utwardzonych i asfaltowych. Płytki ścieralne na każdym końcu listwy tnącej zapewniają również ochronę wymiennych noży ze stali specjalnej.

Listwę tnącą ustawia się w prawidłowej pozycji roboczej za pomocą przechylenia ramienia bocznego. Podczas transportu listwy tnącej, listwa musi być ustawione w pozycji pionowej a na noże musi być założona osłona. Przystawkę uruchamia się i obsługuje z fotela operatora podczas jazdy do przodu z umiarkowaną prędkością, dostosowaną do warunków pracy i terenu.

Zawór bezpieczeństwa chroni noże listwy tnącej i mechanizm tnący w przypadku uderzenia o przeszkodę. Jednak, w przypadku kolizji z przeszkodą, nóż nie odchyła się do tyłu. Aby uniknąć uderzenia w przeszkody, należy zachować ostrożność i zwracać uwagę na ukształtowanie terenu. Podczas pracy należy zawsze pamiętać o zagrożeniach związanych z operacją cięcia lub innego rodzaju czynnościami związanymi z obsługą przystawki.

Listwa tnąca S30 nie jest przeznaczona do użytku innego niż określony w niniejszej instrukcji i nie może być używana do celów innych niż zamierzone.

Narzędzie zostało zaprojektowane w taki, aby wymagana była jak najmniejsza konserwacja. Operator może przeprowadzać regularną konserwację. Operator nie może wykonywać żadnych napraw, a wymagane naprawy i konserwacje należy zlecić profesjonalistom je wykonującym. Wszystkie czynności konserwacyjne muszą być wykonane z użyciem odpowiedniego sprzętu zabezpieczającego. Części zamienne muszą spełniać oryginalne specyfikacje, co może zapewniać stosowanie tylko oryginalnych części zamiennych. Dostępny może być oddzielny katalog części zamiennych - prosimy o kontakt ze sprzedawcą Avant.

Należy zapoznać się z zamieszczonymi w podręczniku instrukcjami dotyczącymi serwisu i konserwacji. W przypadku dodatkowych pytań w sprawie obsługi lub konserwacji wyposażenia lub gdy potrzebne są części zamienne albo usługi serwisowe, prosimy o kontakt ze sprzedawcą AVANT.

**Tabela 1 - Listwa tnąca S30 - Zgodność z ładowarkami Avant**

Avant	220 <small>seria 2</small> 225 225LPG	313S 320S 320S+	419 420	520 R20 525LPG R28 528	630 R35 635 640	745 750 755i 760i	850 860i	e5 e6
A434613	-	-	•	•	•	•	•	•

Zalecane jest stosowanie narzędzia wyłącznie z ładowarkami oznaczonymi symbolem • w Tabeli 1. W przypadku stosowania z modelami oznaczonymi symbolem (•) pełna wydajność może nie zostać uzyskana. Wymagane może być zastosowanie dodatkowych przeciwcieżarów. W celu uzyskania informacji na temat zgodności z modelem, który nie został wskazany w tabeli, prosimy o kontakt z przedstawicielem Avant.

### 3. Instrukcje bezpieczeństwa dotyczące stosowania narzędzia

Należy pamiętać, że bezpieczeństwo jest wynikiem kilku czynników. Ładowarka z zamocowanym narzędziem to potężna kombinacja, a jej niewłaściwa lub nieostrożna obsługa lub konserwacja może spowodować poważne obrażenia ciała lub szkody materialne. W związku z tym, przed rozpoczęciem pracy wszyscy operatorzy muszą dokładnie zapoznać się ze sposobem prawidłowego użytkowania oraz z treścią podręcznika operatora zarówno ładowarki jak i narzędzia. Nie używać narzędzia do czasu uzyskania pełnej znajomości sposobu jego działania i związanych z tym zagrożeń.



**NIEBEZPIECZEŃSTWO**

**Niewłaściwe lub nieostrożne użytkowanie albo użycie narzędzia, które jest w złym stanie może spowodować ryzyko poważnych obrażeń ciała.** Należy zapoznać się z elementami sterowania pracą ładowarki, procedurą prawidłowego podłączania oraz prawidłowym i bezpiecznym sposobem obsługi narzędzia. W szczególności należy nauczyć się bezpiecznego zatrzymywania urządzenia. Należy dokładnie zapoznać się ze wszystkimi środkami ostrożności.

**Przed przystąpieniem do obsługi narzędzia należy dokładnie przeczytać wszystkie instrukcje bezpieczeństwa**



**OSTRZEŻENIE**

- Podczas doczepiania przystawki do ładowarki **należy upewnić się, że sworznie blokujące płyty szybkiego montażu znajdują się w położeniu dolnym i że przystawka jest prawidłowo doczepiona do ładowarki.** Nie wolno podnosić ani przesuwac przystawki, która nie została zamocowana.
- Sprawdzić, czy listwa tnąca lub inna przystawka jest pewnie zamocowana do ramienia bocznego. Zawsze przestrzegać instrukcji obsługi przystawki.
- Listwa tnąca i ramię boczne lub wysięgnik, do których przystawka jest doczepiona, zostały zaprojektowane tak, aby w danym momencie mogły być używane wyłącznie przez jednego operatora. Nie dopuszczać do przebywania innych osób w pobliżu strefy pracy urządzenia.
- Przystawkę należy zawsze transportować w najniższym możliwym położeniu, tak aby środek ciężkości znajdował się nisko. Podczas jazdy ramię boczne i wysięgnik teleskopowy powinny być wsunięte.
- **Ryzyko przewrócenia się maszyny – Ramię boczne znacząco obniża stabilność boczną ładowarki.** Nie wolno jeździć po pochyłych powierzchniach, gdy ramię boczne jest wysunięte lub gdy została do niego przymocowana przystawka. W razie potrzeby należy zastosować dodatkowe obciążniki. Aby zmniejszyć pochylenie ładowarki, należy sprawdzić, czy w oponach ładowarki jest odpowiednie ciśnienie. Podczas jazdy po nierównych powierzchniach, gdy dziury lub wyboje mogą spowodować przewrócenie się ładowarki, należy zachować ostrożność i zachować bezpieczną prędkość.
- **Ryzyko zmiążdżenia ciała przez narzędzie lub wysięgnik ładowarki - Przed opuszczeniem fotela kierowcy narzędzie należy zawsze opuścić opierając je pewnie na ziemi.** Podczas konserwacji i inspekcji upewnić się, że narzędzie jest prawidłowo podparte. Nie opuszczać fotela kierowcy, gdy wysięgnik ładowarki jest podniesiony. Przechodzenie pod uniesionym narzędziem lub wysięgnikiem ładowarki jest niebezpieczne, ponieważ wysięgnik może opaść z powodu utraty stabilności, usterki mechanicznej lub użycia przyrządów sterowniczych ładowarki przez inną osobę.


**OSTRZEŻENIE**

- **Ryzyko kolizji, porażenia prądem elektrycznym i przewrócenia maszyny – Sprawdzić, czy nad maszyną jest wystarczający prześwit.** Uderzenie o przeszkodę znajdującą się u góry może spowodować wywrócenie ładowarki. Zachować bezpieczną odległość od przewodów elektrycznych, lamp lub innych instalacji elektrycznych.
- **Niebezpieczeństwo zmiążdżenia – Podczas pracy, do strefy roboczej lub ładowarki nie powinny zbliżać się inne osoby.** Przystawka została zaprojektowana tak, aby w danym momencie mogła być obsługiwana tylko przez jednego operatora. Zwracać uwagę na otoczenie oraz wszelkie inne osoby i maszyny znajdujące się w pobliżu. Należy również upewnić się, że ruch ładowarki i uruchomienie przystawki nie stwarzają zagrożenia. **Należy zawsze zachować bezpieczną odległość co najmniej 2 metrów od innych osób.**
- **Ryzyko skaleczenia i uszkodzenia części ciała – Nie wolno opuszczać fotela operatora, gdy dźwignia sterowania hydrauliki roboczej ładowarki jest zablokowana w położeniu pracy.** Noże pracują przez krótki czas po odcięciu zasilania hydraulicznego. Przed zbliżeniem się do przystawki poczekać, aż noże całkowicie się zatrzymają.
- Nie pracować z dużą prędkością bez wcześniejszego upewnienia się, że w strefie prac nie znajdują się żadne przeszkody. W przypadku uderzenia o przeszkodę, ładowarka może się nagle zatrzymać. Pamiętać, że w miejscu pracy mogą znajdować się niewidoczne kamienie, przewody lub inne przeszkody lub delikatne powierzchnie.
- Należy zawsze pamiętać, że niezależnie od kompaktowych rozmiarów przystawki, ma ona dużą moc i może łatwo spowodować obcięcie palców, rąk lub nóg, nawet w przypadku pracy z niską prędkością. Należy postępować zgodnie z procedurą bezpiecznego zatrzymania, aby ciśnienie pozostałe w układzie hydraulicznym nie spowodowało nieoczekiwanego ruchu noży. Gdy przystawka nie jest używana, noże powinny być zabezpieczone osłoną.
- Nie zbliżać kończyn do ruchomych części urządzenia. Podczas pracy z przystawką należy unikać noszenia luźnej odzieży, np. luźnych sznurowadeł lub długich szalików.
- Przed uruchomieniem przystawki należy sprawdzić obszar pracy. Należy zwracać uwagę na wszelkie przeszkody w strefie pracy, np. kamienie, słupy oraz druty i przewody, oraz, jeśli to konieczne, oznaczyć je. Pamiętać o charakterystyce pracy maszyny i wcześniej usunąć przeszkody lub większe drzewa.
- Obsługa elementów sterujących może się odbywać wyłącznie z fotela operatora. Nieprawidłowe ruchy sterujące stwarzają niebezpieczeństwo przygniecenia lub innych obrażeń osób znajdujących się w pobliżu ładowarki.
- Używać maszyny tylko w odpowiednio oświetlonym miejscu. Upewnić się, że wszystkie światła ładowarki są sprawne, czyste i prawidłowo ustawione. Podczas pracy w ciemności zaleca się stosowanie dodatkowych świateł roboczych. Przed rozpoczęciem pracy należy zaznaczyć wszelkie przeszkody w miejscu pracy, aby uniknąć kolizji.
- Narzędzie powinno być używane tylko zgodnie z jego przeznaczeniem, z użyciem wyłącznie oryginalnych narzędzi i części zamiennych.
- Przed rozpoczęciem regulacji lub prac konserwacyjnych należy wyłączyć silnik ładowarki i usunąć ciśnienie resztkowe.
- Kosiarkę należy zawsze transportować możliwie jak najniżej i najbliżej maszyny, tak aby środek ciężkości był nisko umieszczony. Na śliskich powierzchniach zmniejszyć prędkość jazdy i nie wykonywać niepewnych ruchów. Przyrządy sterownicze ładowarki należy obsługiwać powoli i płynnie, szczególnie na nachylonym terenie.





**OSTRZEŻENIE**

- Przed przystąpieniem do czyszczenia, konserwacji lub regulacji wyłączyć ładowarkę i ustawić narzędzie w bezpiecznej pozycji, jak pokazano w procedurze bezpiecznego zatrzymywania.
- Należy zwracać uwagę na otoczenie oraz wszystkie inne osoby i maszyny poruszające się w pobliżu. Należy zwracać uwagę na ukształtowanie terenu i inne zagrożenia, takie jak gałęzie i drzewa, które mogą sięgać do miejsca, w którym znajduje się kierowca, luźne kamienie i śliskie nawierzchnie.
- Używać tylko narzędzi w dobrym stanie. Nie wolno modyfikować narzędzi w sposób zagrażający jego bezpieczeństwu.
- Narzędzie powinno być używane tylko zgodnie z jego przeznaczeniem. Inne użycie może stwarzać niepotrzebnie zagrożenie bezpieczeństwa i spowodować uszkodzenie wyposażenia.
- Upewnić się, że ładowarka jest wyposażona w niezbędne elementy zabezpieczające oraz że są one sprawne. Konieczne jest stosowanie pasa bezpieczeństwa. W przypadku występowania szczególnych zagrożeń w miejscu pracy należy stosować odpowiedni sprzęt ochronny.
- Należy również przeczytać instrukcje bezpieczeństwa i prawidłowej obsługi ładowarki zamieszczone w podręczniku operatora ładowarki.



**NIEBEZPIECZEŃSTWO**

**Ryzyko skaleczenia i uszkodzenia części ciała – Po odblokowaniu, nóż może się dynamicznie poruszyć i spowodować obrażenia ciała.** Nigdy nie wykonywać żadnych czynności związanych z czyszczeniem, konserwacją, serwisowaniem lub regulacją, jeśli silnik ładowarki pracuje lub jeśli włączona jest hydraulika robocza. Ciśnienie resztkowe pozostawione w układzie hydraulicznym może spowodować nagłe poruszenie się listwy tnącej w czasie jej odblokowywania, stwarzając zagrożenie skaleczenia lub innych obrażeń u każdej osoby znajdującej się w pobliżu listwy. Należy przestrzegać zaleceń procedury bezpiecznego zatrzymania.



**NIEBEZPIECZEŃSTWO**

**Nieprawidłowe lub nieostrożne używanie przystawki powoduje poważne ryzyko uszkodzeń ciała, a nawet utraty życia.** Przeciwnicz używanie przyrządów sterowniczych ładowarki w bezpiecznym miejscu. W szczególności zwracać uwagę na bezpieczne zatrzymywanie ładowarki; przestrzegać zasad bezpiecznego zatrzymywania przedstawionymi w instrukcji przed opuszczeniem fotela operatora.


**OSTRZEŻENIE**

**Ryzyko zmiążdżenia - Nie wolno dopuszczać, aby pod podniesionym ładunkiem lub wysięgnikiem ładowarki znajdowały się jakiegokolwiek osoby.** Należy pamiętać, że wysięgnik ładowarki może opaść lub przechylić się, nawet jeśli silnik jest wyłączony (niebezpieczeństwo zmiążdżenia). Ładowarka nie jest przeznaczona do długotrwałego przetrzymywania podniesionego ładunku. Przed opuszczeniem fotela kierowcy narzędzie należy zawsze ustawić w bezpiecznym położeniu.


**Należy pamiętać o stosowaniu odpowiedniego sprzętu ochronnego:**


- Poziom hałas na fotelu kierowcy może przekraczać 85 dB(A), w zależności od modelu ładowarki i cyklu pracy. Długotrwałe narażenie na silny hałas może spowodować uszkodzenie słuchu. Podczas pracy w ładowarce należy stosować ochronę słuchu.



- Stosować rękawice ochronne.



- Podczas pracy przy ładowarce należy stosować obuwie ochronne.



- Podczas pracy przy elementach hydraulicznych należy stosować okulary ochronne.



- Jeśli w tym samym rejonie pracują inne maszyny, należy nosić dobrze widoczną odzież.

**Bezpieczne zatrzymanie narzędzia przed zbliżeniem się do niego:**

**OSTRZEŻENIE**

**Zawsze wyłączać przystawkę zgodnie z procedurą bezpiecznego zatrzymania przed opuszczeniem fotela operatora.** Procedura bezpiecznego zatrzymania zapobiega wszelkim niezamierzonym ruchom przystawki. Należy pamiętać, że wysięgnik ładowarki może opaść, nawet gdy silnik ładowarki jest wyłączony. Procedura bezpiecznego zatrzymania:

- Opuścić listwę tnącą i całkowicie wsunąć wysięgnik hydrauliczny.
- Opuścić wysięgnik ładowarki i przystawkę na podłoże.
- Wyłączyć silnik ładowarki i uruchomić hamulec postojowy.
- Zwolnić ciśnienie resztkowe w układzie hydraulicznym; przestawić kilkakrotnie wszystkie dźwignie sterowania hydraulicznego w skrajne położenia.
- Uniemożliwić uruchomienie maszyny, wyjmując kluczyk ze stacyjki.

**NOTYFIKACJA**

Należy przestrzegać lokalnych przepisów dotyczących używania urządzenia na drogach publicznych. Ładowarka może wymagać zarejestrowania do użytku na drogach. Więcej informacji można uzyskać u lokalnego przedstawiciela firmy Avant lub władz lokalnych.

## 4. Dane techniczne

Tabela 2 - Listwa tnąca S30 - Specyfikacje

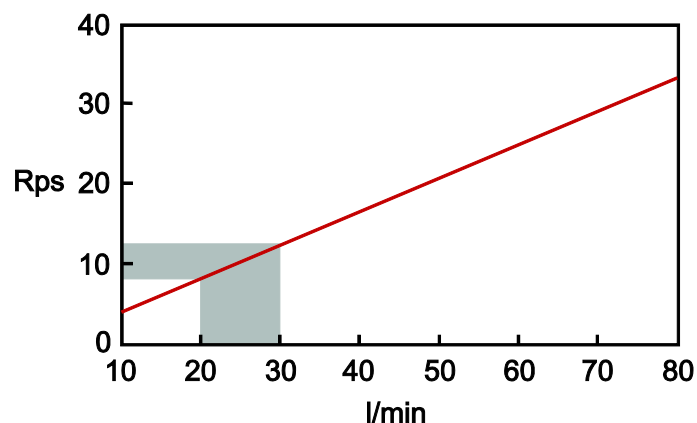
<b>Numer produktu:</b>	<b>A434613</b>
Szerokość cięcia:	1480 mm
Zasięg boczny (od środka płyty szybkiego montażu przystawki):	1255 mm
Waga:	58 kg
Listwa tnąca:	Łącznie 56 noży; 28 ząbkowanych
Zalecany przepływ oleju hydraulicznego:	16 - 21 l/min 20 MPa (200 barów)
Maksymalny przepływ i ciśnienie oleju hydraulicznego:	25 l/min 20 MPa (200 barów)
Kompatybilne ładowarki Avant:	Patrz Tabela 1

### 4.1 Przepływ hydrauliczny i prędkość robocza

Ważne jest, aby przystawka pracowała z zalecanym przepływem oleju hydraulicznego. Zbyt duży przepływ może spowodować szybkie zużycie przystawki i jej noży. Zbyt duża prędkość pracy przystawki może również spowodować uszkodzenie tłoczyska.

Na poniższych wykresach pokazano następujące informacje:

- Na osi poziomej podano przepływ oleju hydraulicznego
- Na osi pionowej pokazano liczbę operacji cięcia na sekundę



W instrukcji operatora ładowarki podano prawidłową prędkość obrotową silnika wymaganą w celu uzyskania prawidłowego przepływu oleju hydraulicznego.

#### NOTYFIKACJA

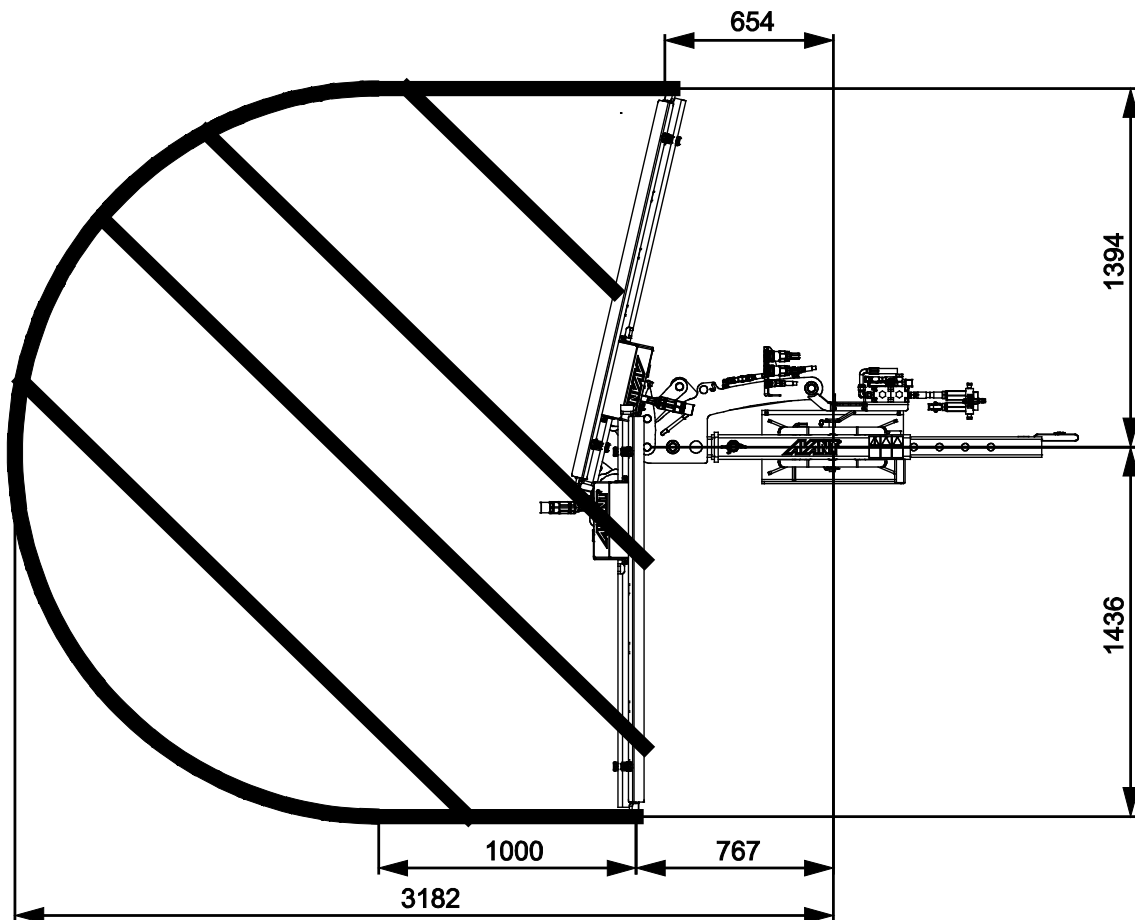
Przystawka powinna zawsze pracować w zalecanym zakresie przepływu oleju hydraulicznego. Zbyt duża prędkość może spowodować uszkodzenie przystawki. W przypadku wybrania ustawienia z 2 pompami w układzie hydrauliki roboczej ładowarki, przystawkę należy obsługiwać ostrożnie i przy niskich obrotach silnika. Przed rozpoczęciem pracy w trybie z 2 pompami należy zawsze zapoznać się z instrukcją obsługi ładowarki.

**OSTRZEŻENIE**

**Niebezpieczeństwo wyrzucania materiałów i przedmiotów – Nie należy pracować z dużą prędkością.** Podczas pracy z dużą prędkością przystawka może powodować wyrzucanie obiektów w powietrze i emitować nadmierny hałas. Nie przekraczać zalecanego przepływu oleju hydraulicznego.

## 4.2 Schemat zasięgu

Poniższy rysunek przedstawia zasięg listwy w różnych pozycjach, gdy jest ona zamontowana na mechanicznym ramieniu bocznym.



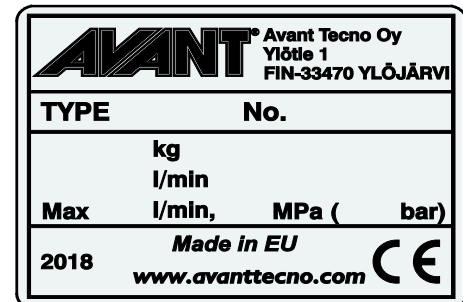
### 4.3 Nalepki bezpieczeństwa i podstawowe elementy narzędzia

Poniżej wymieniono nalepki i oznaczenia znajdujące się na narzędziu. Nalepki i oznaczenia muszą być widoczne a urządzeniu. Wszystkie niewyraźne lub brakujące nalepki należy wymienić na nowe. Nowe nalepki są dostępne u sprzedawcy lub za pośrednictwem punktów, których dane kontaktowe zostały podane na okładce.



**OSTRZEŻENIE**

**Upewnić się, czy wszystkie nalepki ostrzegawcze są czytelne.** Nalepki ostrzegawcze zawierają ważne informacje dotyczące bezpieczeństwa oraz pomagają zidentyfikować i pamiętać o zagrożeniach związanych z urządzeniem. Uszkodzone lub brakujące nalepki ostrzegawcze należy wymienić na nowe.

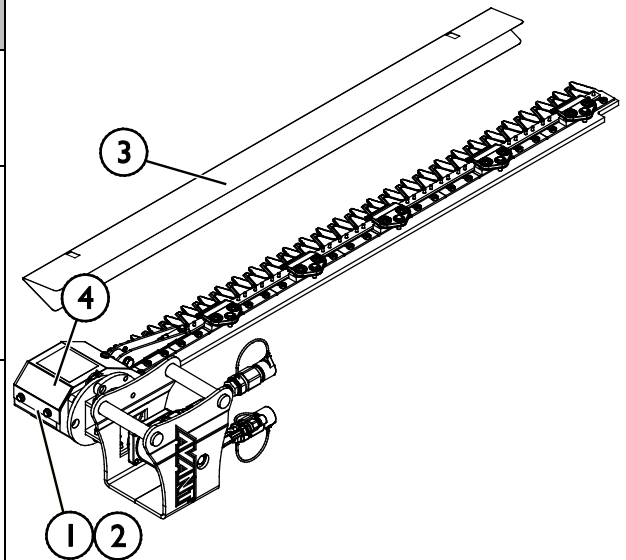


Tabliczka znamionowa narzędzia

**Aby nałożyć nową nalepkę:** Dokładnie oczyścić powierzchnię, aby usunąć cały smar. Pozostawić do całkowitego wyschnięcia. Zerwać folię zabezpieczającą z nalepki i mocno ją docisnąć. Uważać, aby nie dotknąć warstwy kleju na nalepce.

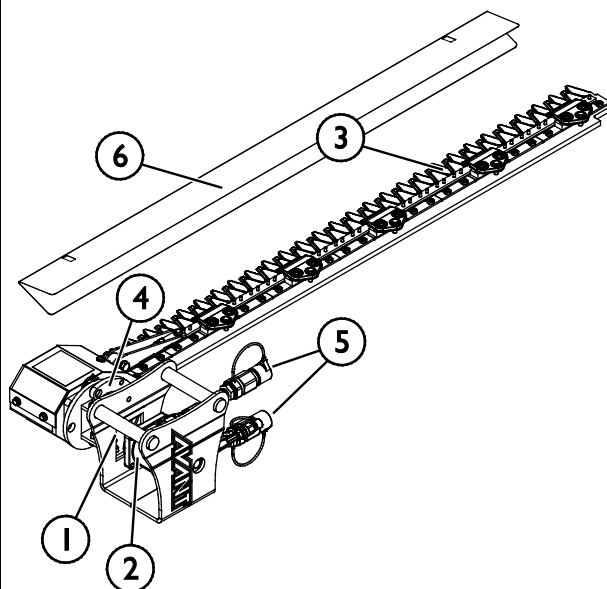
**Tabela 3 - Położenie nalepek i komunikaty ostrzegawcze**

Nalepka	Komunikat ostrzegawczy
1	Niebezpieczeństwo niewłaściwego użycia - Przed użyciem przeczytać instrukcje.
2	Niebezpieczeństwo skaleczenia przez ostre i mocne noże. Przed zbliżeniem się do przystawki należy zastosować się do zaleceń podanych w procedurze bezpiecznego zatrzymania.
3	Test na etykiecie Attention: Sharp knives! Remove protective sheath for mowing only! Uwaga: Ostre noże! Zdjąć osłonę zabezpieczającą tylko do cięcia!
4	Tabliczka znamionowa narzędzia



**Tabela 4 - Listwa tnąca S30 - Główne elementy**

1	Szybkozłącze S30 do ramienia bocznego
2	Silnik hydrauliczny
3	Listwa tnąca, 42 noże
4	Mechanizm blokujący
5	Szybkozłącza hydrauliczne, złącza konwencjonalne do podłączenia do mechanicznego ramienia bocznego A431070 lub hydraulicznego ramienia bocznego A424552.
6	Ostona noży



## 5. Montaż przystawki

Mocowanie przystawki do wysięgnika odbywa się w łatwy i szybki sposób, ale musi być wykonane z zachowaniem ostrożności. Przystawkę mocuje się do ładowarki przy użyciu szybkozłącza S30 umieszczonego na wysięgniku ładowarki i jego odpowiednika znajdującego się na przystawce.

Jeżeli przystawka nie zostanie poprawnie zamocowana do wysięgnika hydraulicznego, może się odłączyć powodując niebezpieczne sytuacje. Nie wolno poruszać się ładowarką ani podnosić wysięgnika, jeśli przystawka nie jest zablokowana. Aby zapobiec niebezpiecznym sytuacjom, należy zawsze przestrzegać opisanej niżej procedury podłączania. Należy także pamiętać o instrukcjach bezpieczeństwa zamieszczonych w niniejszej instrukcji. Montowanie przystawki do wysięgnika przebiega w następujący sposób:



### **OSTRZEŻENIE**

**Ryzyko zmiążdżenia - Upewnić się, że niezamocowane narzędzie nie przesunie się ani nie spadnie.** Nie przebywać na obszarze pomiędzy narzędziem a ładowarką. Narzędzie należy montować wyłącznie na płaskiej powierzchni.

Nie wolno przemieszczać ani podnosić narzędzia, które nie zostało zamocowane.

### 5.1 Zamocowanie przystawki do ramienia bocznego

Po całkowitym zamocowaniu i zablokowaniu mechanicznego (A431070) lub hydraulicznego ramienia bocznego (A424552) na ładowarce, należy do niego zamocować przystawkę. Przed podłączeniem przystawki, do ładowarki należy również podłączyć węże hydrauliczne i wiązki elektryczne ramienia bocznego. Patrz zalecenia podane w niniejszej instrukcji.

Narzędzie do dokręcania i otwierania szybkozłącza S30 znajduje się na płycie szybkiego montażu przystawki Avant na ramieniu bocznym.

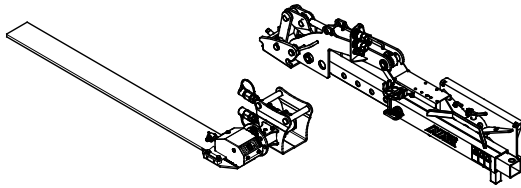
#### **Szybkozłącze S30:**

1. Sprawdzić, czy ramiona boczne lub wysięgnik hydrauliczny są doczepione do ładowarki i zablokowane. Należy również podłączyć złącza hydrauliczne i elektryczne.
2. Otworzyć złącze S30 ramienia bocznego za pomocą klucza imbusowego, który znajduje się na płycie szybkiego montażu przystawki Avant.
3. Podjechać ładowarką do przystawki. Obrócić i przechylić ramię boczne za pomocą elementów sterujących ładowarki, aby zamocować złącze S30 ramienia bocznego do odpowiedniej części montażowej przystawki.
4. Dokręcić śrubę na łączniku S30 ramienia bocznego, aby zablokować przystawkę.

Nie podnosić ani nie przesuwac ramienia bocznego, dopóki przystawka nie zostanie do niego całkowicie doczepiona.

### Krok 1:

- Doczepić ramię boczne A431070 lub wysięgnik hydrauliczny A424552 do ładowarki, jak pokazano w instrukcjach obsługi.

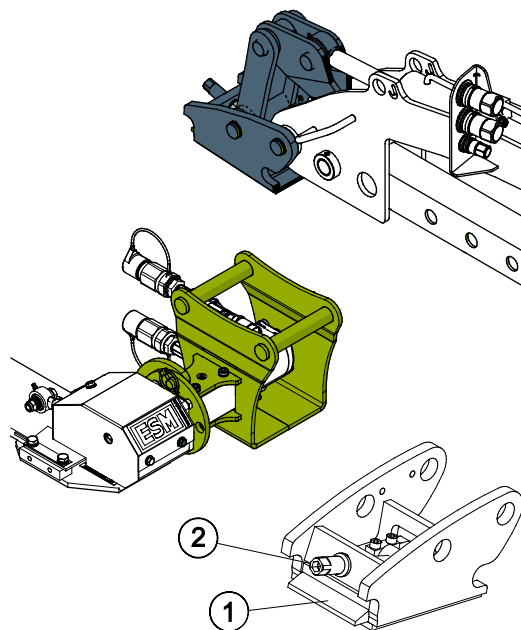


Ponieważ stosowanie listwy tnącej S30 bez ramienia bocznego lub wysięgnika nie jest możliwe, należy zapoznać się ze wskazówkami dotyczącymi stosowania ramienia bocznego, które zostały podane w odpowiedniej instrukcji.

- Unieść ramię boczne nad przystawkę.
- Zwrócić uwagę, aby ułożenie węży hydraulicznych nie przeszkadzało w instalacji.

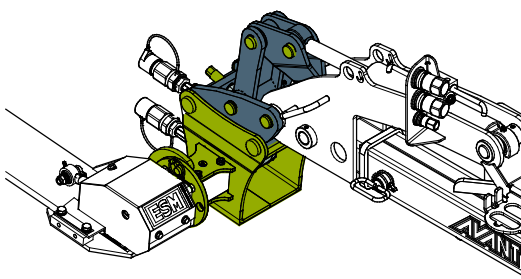
### Krok 2:

- Ustawić szybkozłącze w jednej linii z odpowiednią częścią montażową przystawki i opuścić wysięgnik.
- Gdy szybkozłącze wysięgnika znajdzie się na swoim miejscu, zablokować klin zabezpieczający (1) śrubą regulacyjną (2).



### Krok 3:

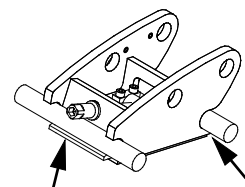
- Lekko podnieść wysięgnik – przesunąć dźwignię sterowania wysięgnika do tyłu, aby podnieść przystawkę z podłoża.
- **Zawsze przed użyciem należy sprawdzić blokadę przystawki.**



### OSTRZEŻENIE

#### Ryzyko spadających przedmiotów - Zapobieganie spadaniu narzędzia.

Narzędzie, które nie zostało całkowicie zamocowane do ładowarki może spaść na wysięgnik lub w kierunku operatora albo spaść od ładowarkę podczas jazdy, powodując utratę kontroli nad ładowarką. Nie wolno przemieszczać ani podnosić narzędzia, które nie zostało zamocowane.







**OSTRZEŻENIE**

**Upewnić się, że narzędzie jest kompatybilne z ładowarką.** Oprócz zgodności mechanicznej narzędzia należy zapewnić stabilność ładowarki, kompensację ewentualnych przeciążeń narzędzia i kompatybilność układu sterowania ładowarki. W przypadku zastosowania modelu narzędzia, który nie jest dostosowany do użytku z daną ładowarką istnieje ryzyko wywrócenia, uszkodzenia narzędzia z powodu przeciążenia oraz ryzyko związane z niekontrolowanymi ruchami narzędzia i jego elementów. Jeżeli dana ładowarka nie znajduje się na liście w Tabeli 1 na stronie 6, przed użyciem narzędzia należy skonsultować się z przedstawicielem Avant.

## 5.2 Podłączanie i odłączanie przewodów hydraulicznych



**OSTRZEŻENIE**

**Ryzyko ruchu narzędzia i wyrzutu oleju hydraulicznego - Nie wolno podłączać ani odłączać szybkozłączek ani innych elementów hydraulicznych, gdy dźwignia sterowania dodatkowym układem hydraulicznym jest zablokowana w położeniu pracy lub jeśli instalacja znajduje się pod ciśnieniem.** Podłączanie lub odłączanie złączy hydraulicznych, gdy instalacja znajduje się pod ciśnieniem może doprowadzić do nieprzewidzianych ruchów narzędzia lub wyrzucenia płynu pod wysokim ciśnieniem, co może spowodować poważne obrażenia ciała lub poparzenia. Przed odłączeniem układu hydraulicznego należy przeprowadzić procedurę bezpiecznego wyłączenia.

Złącza hydrauliczne listwy tnącej S30 pasują do gniazd ramienia bocznego mechanicznego A431070 lub hydraulicznego A424552. Aby uniknąć ryzyka uszkodzenia silnika hydraulicznego, wszystkie trzy złącza należy podłączyć.

Złącza podłącza się przez włożenie złącza węża do odpowiedniego gniazda. Podłączyć złącze z kolorowym znacznikiem do środkowego złącza na ramieniu bocznym (złącze ciśnieniowe). Listwa tnąca nie poruszy się, jeśli węże zostaną podłączone w niewłaściwej kolejności.

**NOTYFIKACJA**

Należy utrzymywać jak największą czystość złączy; używać nasadek ochronnych na szybkozłączkach, zarówno na narzędziu jak i ładowarce. Zabrudzenie, lód itp. mogą znacznie utrudniać używanie złączy. Nie wolno pozostawiać zwisających przewodów na ziemi; należy ułożyć je na uchwycie narzędzia.

### Standardowe szybkozłącza

(alternatywne szybkozłącza w niektórych modelach ładowarek):

Przed podłączeniem lub odłączeniem standardowych szybkozłączy, ciśnienie resztkowe musi być usunięte z układu (jak pokazano poniżej). Standardowe szybkozłącza nie zostaną podłączone, jeżeli w układzie hydraulicznym panuje ciśnienie.



W celu podłączenia lub rozłączenia standardowych złączy, przesunąć kołnierz na koniec żeńskiej złączki. Węże powinny być podłączone w taki sposób, aby złączki z zaślepkami oznaczonymi kolorem były zgodne po obu stronach. Należy pamiętać, że zaślepki ochronne po stronie ładowarki i przystawki zapobiegają zanieczyszczeniu złączy podczas prac. Przy rozłączaniu standardowych szybkozłączy, z układu może się wydostawać niewielka ilość oleju. Założyć rękawice ochronne i zapewnić szmatkę do przetarcia elementów.

***Odłączanie przewodów hydraulicznych:***

Przed odłączeniem złączy opuścić narzędzie, ustawiając je w bezpiecznym położeniu na mocnej i równej powierzchni. Przesłać dźwignię sterowania pomocniczego układu hydraulicznego do położenia neutralnego.

**NOTYFIKACJA**

Podczas odłączania przystawki, przed odblokowaniem szybkozłącza, należy zawsze odłączyć złącza hydrauliczne, aby zapobiec uszkodzeniu węża i wyciekom oleju. Założyć zaślepki ochronne na złącza, aby zapobiec zanieczyszczeniu układu hydraulicznego.

***Zwalnianie resztkowego ciśnienia hydraulicznego:***

W przypadku pozostania resztkowego ciśnienia w instalacji hydraulicznej narzędzia odłączenie złączy hydraulicznych nierzadko jest możliwe, ale następnym razem trudno je będzie podłączyć. Jeżeli złącze nie da się podłączyć, należy zwolnić ciśnienie resztkowe poprzez przesłać dźwignię pomocniczego układu hydraulicznego w ładowarce przy wyłączonym silniku. Aby mieć pewność, że w układzie hydraulicznym narzędzia nie będzie ciśnienia resztkowego, przed odłączeniem złączy należy wyłączyć silnik ładowarki i przesłać dźwignię sterowania pomocniczego układu hydraulicznego do tyłu i do przodu.

## 6. Instrukcja użytkowania

Przed przystąpieniem do pracy należy jeszcze raz sprawdzić narzędzie i środowisko pracy oraz upewnić się, że wszystkie przeszkody zostały usunięte z miejsca wykonywania prac. Szybki przegląd wyposażenia oraz miejsca wykonywania prac przed użyciem to element zapewnienia bezpieczeństwa i najlepszej wydajności urządzenia.

### NOTYFIKACJA

Zbyt duża prędkość robocza może spowodować uszkodzenie przystawki. Nigdy nie używać przystawki w przypadku wybrania ustawienia z 2 pompami w układzie hydrauliki roboczej ładowarki. Patrz zalecenia dotyczące prawidłowej prędkości roboczej.

Przećwiczyć używanie narzędzia i jego przyrządów sterowniczych w bezpiecznym miejscu na otwartym terenie. Jeśli nie znamy sposobu pracy ładowarki, zalecane jest przećwiczenie obsługi bez żadnych narzędzi.



**OSTRZEŻENIE**

**Uważać na ostrą i mocną listwę tnącą. Przed zbliżeniem się do przystawki zaczekać, aż noże całkowicie się zatrzymają.**

- Przystawkę można uruchomić dopiero po ustawieniu jej w pozycji roboczej.
- Przed opuszczeniem fotela operatora należy zawsze zatrzymać przystawkę. Zachowywać bezpieczną odległość od innych osób.

Procedurę bezpiecznego zatrzymywania należy przeprowadzać zawsze wtedy, gdy konieczne jest zbliżenie się do noży lub podczas czyszczenia, regulacji wysokości lub odłączania listwy tnącej.

- Gdy przystawka nie jest używana, na noże należy założyć osłonę.



**OSTRZEŻENIE**

**Ryzyko kolizji – Podczas pracy należy zapewnić dobrą widoczność.** Nigdy nie podnosić przystawki na wysokość, na której mogłaby ona utrudniać widoczność operatora. Zadbać o pełną widoczność we wszystkich kierunkach. Wszystkie szyby powinny być czyste i wolne od zanieczyszczeń, lodu, śniegu itp.



**OSTRZEŻENIE**

**Ryzyko przewrócenia się maszyny – Ramię boczne znacząco obniża stabilność boczną ładowarki. Ładunek należy zawsze trzymać blisko podłoża i zawsze zapinać pas bezpieczeństwa.** Należy zwrócić szczególną uwagę na stabilność ładowarki, gdy na wysuniętym ramieniu bocznym zamontowana jest przystawka. Ładowarka może przewrócić się na pochyłej lub nierównej powierzchni, powodując poważne obrażenia ciała na skutek uderzenia i zmiżdżenia. Zawsze zapinać pas bezpieczeństwa. Ramię boczne należy stosować tylko w ładowarkach wyposażonych w konstrukcje ROPS i FOPS. Unikać wykonywania gwałtownych ruchów i na pochyłym terenie oraz na nierównych lub śliskich powierzchniach należy zawsze jechać wolno i ostrożnie. W razie potrzeby należy zastosować dodatkowe obciążniki.



## 6.1 Czynności kontrolne przed użyciem

- Przed rozpoczęciem prac sprawdzić, czy wszystkie przeszkody, łącznie z ukrytymi, zostały usunięte z rejonu prac lub wyraźnie je zaznaczono.
- Przed każdą zmianą roboczą sprawdzić, czy listwa tnąca i noże są całkowicie sprawne. Nigdy nie korzystać z przystawki, jeśli noże są niekompletne lub uszkodzone.
- Należy upewnić się, że osoby postronne znajdują się w bezpiecznej odległości podczas pracy urządzenia. Nie dopuszczać, aby jakiegokolwiek osoby wchodziły na obszar zagrożenia w pobliżu wysięgnika lub znajdowały się bezpośrednio przed ładowarką. Należy również upewnić się, że manewr cofania ładowarką może być wykonany w bezpieczny sposób. Nigdy nie należy zakładać, że osoby postronne pozostaną tam, gdzie były ostatnio widziane; sprzęt mobilny przyciąga zwłaszcza dzieci.
- Należy sprawdzić ogólny stan narzędzia i ładowarki oraz sprawdzić, czy nie ma wycieków oleju hydraulicznego. Narzędzia nie wolno używać w przypadku wykrycia usterki instalacji hydraulicznej ładowarki lub narzędzia. Instrukcje dotyczące konserwacji znajdują się w Rozdziale 7.
- Narzędzie i przyrządy sterownicze ładowarki można obsługiwać tylko z fotela kierowcy. Upewnić się, że ładowarka i narzędzie są używane w sposób bezpieczny i zgodnie z przeznaczeniem. Nie pozwalać dzieciom na obsługę urządzenia.
- Nie wolno obsługiwać ładowarki i narzędzi znajdując się pod wpływem alkoholu, narkotyków lub leków mogących zakłócić ocenę sytuacji lub spowodować senność albo niedozwolonych przy obsłudze sprzętu.
- Należy pamiętać o właściwych sposobach wykonywania prac i unikać niepotrzebnego opuszczania fotela kierowcy.



**OSTRZEŻENIE**

**Unikać kolizji i zagrożeń dla pieszych - Przed rozpoczęciem jazdy sprawdzić teren.** Zawsze patrzeć w kierunku jazdy i elementów ruchomych podczas pracy. Przed rozpoczęciem cofania upewnić się, że osoby postronne, szczególnie dzieci, znajdują się w bezpiecznej odległości.

## 6.2 Użycie listwy tnącej

### Przed uruchomieniem listwy tnącej:

Ustawić listwę tnącą w prawidłowej pozycji roboczej.

### Uruchomienie listwy tnącej:

Więcej informacji na temat sterowania przystawką znajduje się w oddzielnej instrukcji obsługi mechanicznego ramienia bocznego S30 lub wysięgnika hydraulicznego. W przypadku braku dostępu do odpowiednich instrukcji, nie należy korzystać z listwy tnącej. W celu uzyskania dodatkowego egzemplarza instrukcji należy skontaktować się z dealerem Avant lub punktem serwisowym.



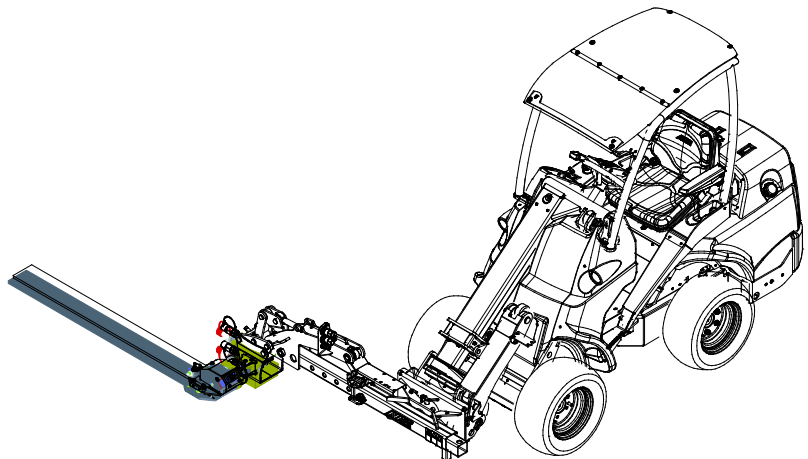
**NIEBEZPIECZEŃSTWO**

**Ryzyko poważnego uszkodzenia ciała - Nie pozostawiać pracującego urządzenia bez nadzoru.** Przystawkę uruchamiać tylko w momencie, gdy jest gotowa do użycia. Nie zbliżać się do wyposażenia, gdy inna osoba obsługuje przyrządy sterownicze.

Elementy sterujące ładowarki należy obsługiwać ostrożnie i płynnymi ruchami. Aby zapewnić maksymalną stabilność ładowarki, podczas pracy z listwą tnącą należy unikać ostrego zakręcania i nagłych zmian prędkości lub kierunku jazdy.

### Standardowa pozycja robocza:

1. Wyłączyć ładowarkę i odłożyć przystawkę w bezpiecznym położeniu zgodnie z procedurą bezpiecznego zatrzymania.
2. Zdjąć osłonę noży.
3. Ustawić teleskopowe ramię boczne w odpowiedniej pozycji roboczej.
4. Za pomocą elementów sterujących ładowarki ustawić listwę tnącą w pozycji roboczej.
5. Po ustawieniu listwy tnącej w prawidłowym położeniu można ją uruchomić. Więcej informacji znajduje się w instrukcji obsługi ramienia bocznego lub wysięgnika.



**OSTRZEŻENIE**

**Niestaranna obsługa może powodować urazy u operatora lub osób postronnych - Zawsze kontrolować ładowarkę.** Obsługa kosiarki o wysokiej mocy wymaga pełnej uwagi operatora. Podczas pracy nie wykonywać rozpraszających czynności, np. nie używać urządzeń mobilnych.

### Zalecana prędkość robocza i maksymalny dopuszczalny przepływ oleju:

- Ustawić obroty silnika, tak aby przepływ oleju hydraulicznego był utrzymywany w zakresie zalecanym dla listwy tnącej. Zbyt niski przepływ nie zapewnia wystarczającej prędkości pracy noży do uzyskania odpowiednich wyników cięcia. Prawidłowy przepływ zapewnia szybką pracę noży i wysoką jakość cięcia. Jednak zbyt wysoki przepływ będzie prowadził do nadmiernych wibracji i hałasu, a listwa tnąca może ulec uszkodzeniu. Generalnie, zaleca się ustawianie trybu pracy z 1 pompą (w odpowiednich ładowarkach).

Zazwyczaj listwa tnąca wymaga niskiego lub średniego przepływu oleju hydraulicznego. Aby utrzymać niski poziom hałasu, wibracji i zużycia paliwa, spróbować wybrać najniższe ustawienie obrotów, które jest najbardziej odpowiednie dla danego zastosowania.

- Prędkość należy dostosować do rodzaju ciętego materiału, wysokości cięcia i warunków podłoża. Monitorować prędkość pracy listwy tnącej poprzez nasłuchiwanie emitowanego przez nią hałasu i, w razie potrzeby, dostosować prędkość jazdy lub obroty silnika.

#### NOTYFIKACJA

Podczas obsługi narzędzia należy utrzymywać przepływ oleju hydraulicznego w zalecanym przedziale. Nie wolno przekraczać maksymalnej dopuszczalnej wejściowej energii hydraulicznej.



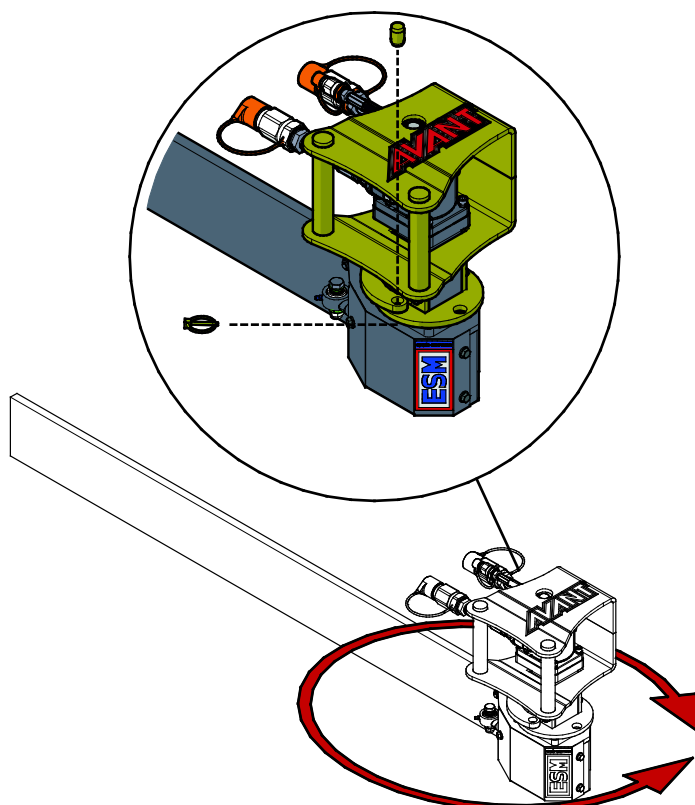
#### PRZESTROGA

**Ryzyko odrzucania materiału - Unikać przekraczania zalecanej prędkości narzędzia.** Używanie narzędzia ze zbyt wysoką prędkością może spowodować wysokie wibracje, hałas i odrzucanie materiału lub uszkodzenia prowadzące do urazów. Zapoznać się z zaleceniami dotyczącymi przepływu wejściowego.

## 6.3 Ustawianie położenia listwy tnącej

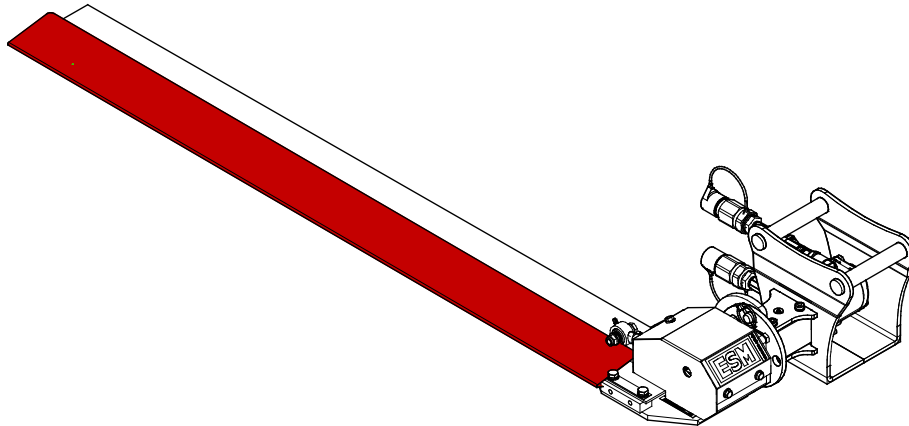
Ustawienie kąta listwy tnącej można regulować ręcznie w zakresie do 90°, jak pokazano na rysunku obok.

1. Przechylić całe mechaniczne ramię boczne lub wysięgnik hydrauliczny do przodu, tak aby listwa tnąca skierowana była w dół, w położeniu pionowym.
2. Wyjąć sworzeń blokujący i ustawić listwę tnącą w odpowiednim położeniu.
3. Włożyć sworzeń blokujący i zablokować go zawleczką.



## 6.4 Oslona noży

Oslona noży chroni samą przystawkę oraz wszystkie osoby znajdujące się w jej pobliżu. Wyłączyć ładowarkę i odłożyć przystawkę w bezpiecznym położeniu zgodnie z procedurą bezpiecznego zatrzymania. Założyć osłonę noży w sposób pokazany na rysunku poniżej. Podczas transportu na noże należy zawsze założyć osłonę.



**OSTRZEŻENIE**

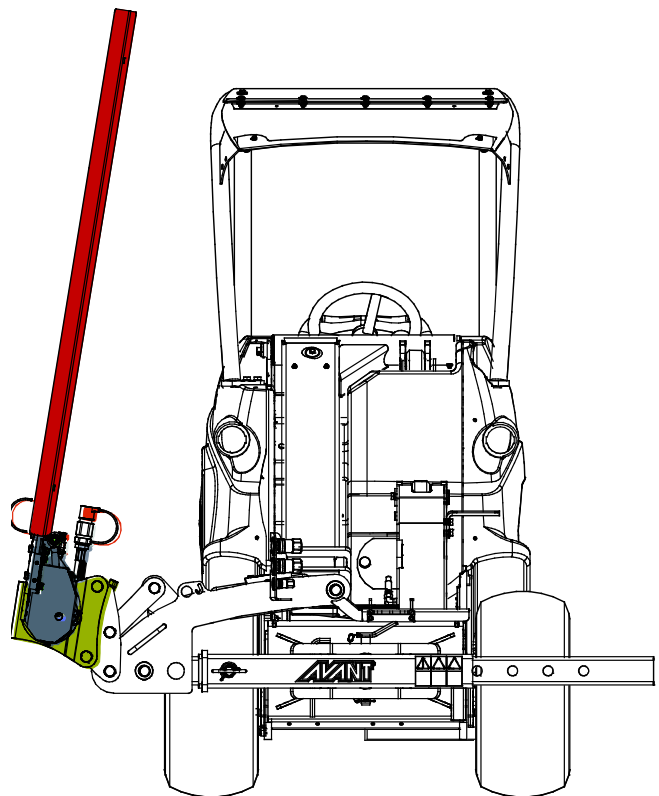
**Ryzyko skaleczenia – Podczas transportu noże powinny być zawsze zabezpieczone osłoną.** Ostre noże mogą być przyczyną poważnych obrażeń.

**NOTYFIKACJA**

Po użyciu należy zawsze założyć osłonę noży i nie zdejmować jej do momentu rozpoczęcia pracy.

## 6.5 Pozycja transportowa

1. Dla większego bezpieczeństwa osób postronnych zaleca się zapobieganie przypadkowemu uruchomieniu noży poprzez odłączenie złączy hydraulicznych listwy tnącej od mechanicznego ramienia bocznego lub wysięgnika hydraulicznego.
2. Założyć osłonę noży.
3. Po doczepieniu do ładowarki, listwa tnąca powinna być uniesiona nad podłoże i ustawiona w pozycji maksymalnie pionowej, jak pokazano na rysunku obok.
4. Podczas transportu wysięgnik hydrauliczny lub mechaniczne ramię boczne muszą być całkowicie wsunięte.



## 6.6 Praca na nierównym terenie

Szczególną ostrożność należy zachować podczas użytkowania urządzenia na terenach nachylonych i zboczach. Należy poruszać się powoli, szczególnie na terenach pochyłych, nierównych lub śliskich nawierzchniach, i unikać gwałtownych zmian prędkości lub kierunku. Przyrządy sterownicze ładowarki należy obsługiwać ostrożnie i płynnie. Uważać na rowy, dziury w ziemi i inne przeszkody, ponieważ uderzenie o przeszkodę może spowodować przewrócenie się ładowarki.

Na terenie pochyłym nie można osiągać maksymalnego udźwigu. Na terenie opadającym poziomo ładunku nie wolno podnosić wysoko. Podczas podnoszenia ciężkich ładunków przegub ramy ładowarki powinien być utrzymywany w prostej pozycji; obrót ładunku w trakcie podnoszenia będzie mieć wpływ na stabilność ładowarki i może doprowadzić do przewrócenia się maszyny.

Należy starać się jechać prosto w górę lub w dół zbocza, a nie w poprzek, aby uniknąć nadmiernego przechylenia na bok. Unikać uruchamiania lub zatrzymywania maszyny na nachyleniach. Zachować ostrożność podczas zmiany kierunku na nachylonym terenie.

Jeżeli opony utracą przyczepność, zatrzymać listwę tnącą i powoli zjechać z nachylenia. Należy zachować ostrożność podczas pracy w pobliżu rowów lub nasypów. Ładowarka może się łatwo przewrócić, jeżeli koło wyjedzie poza krawędź skarpy, rowu lub jeżeli krawędź się zapadnie.

## 6.7 Odłączanie i przechowywanie

Odłączyć i przechowywać przystawkę na równej powierzchni. Najlepiej przechowywać przystawkę w miejscu chronionym przed bezpośrednim działaniem promieni słonecznych, deszczu i ekstremalnych temperatur.

- Nie pozostawiać przystawki przez dłuższy czas bezpośrednio na podłożu. Umieścić ją na przykład na drewnianych klockach lub na palecie.
- Umieścić wielozłącze w uchwycie. Nigdy nie pozostawiać złącza hydraulicznego na ziemi.
- Podczas przechowywania noże powinny być zabezpieczone osłoną.
- W czasie przechowywania przystawka powinna być unieruchomiona.
- Nigdy nie wchodzić na przystawkę.

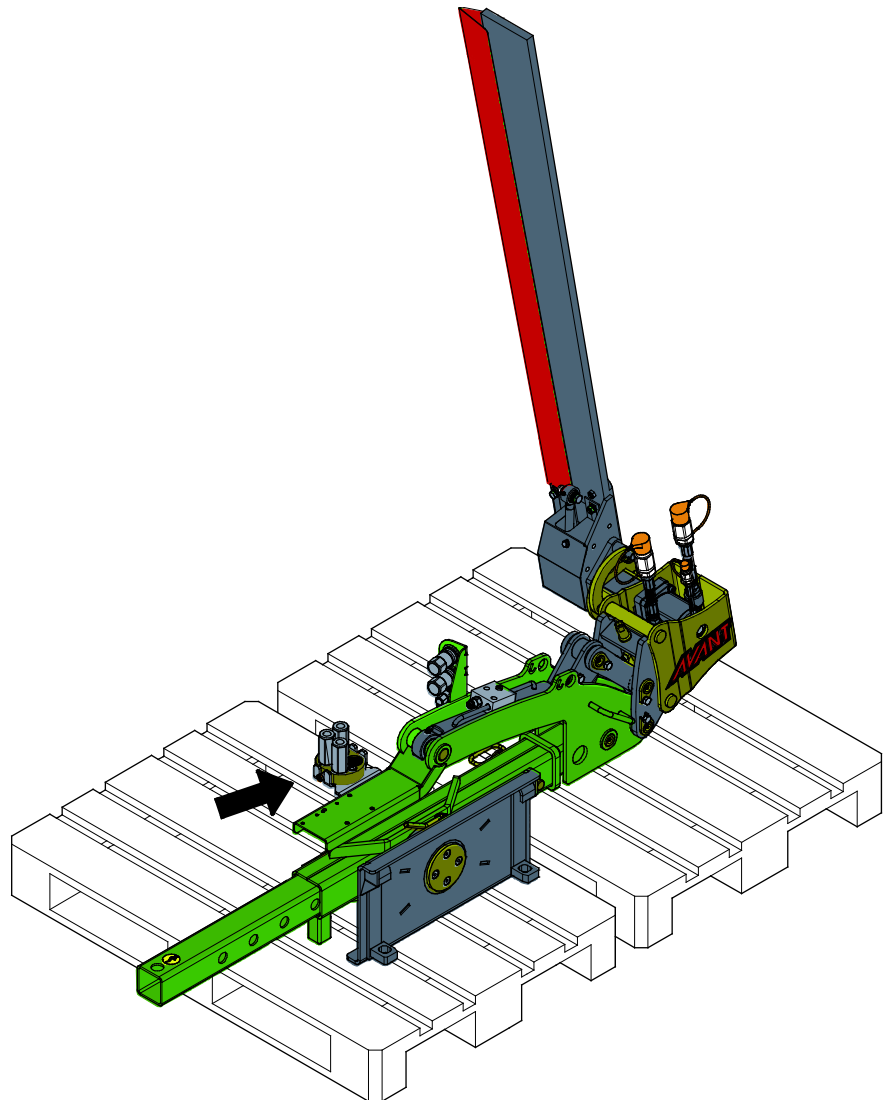
Przed przechowywaniem w sezonie zimowym, dokładnie oczyścić zespół tnący i podzespoły kosiarki, usuwając wszystkie pozostałości ściętej trawy. Odświeżyć powłoki malowane i posmarować elementy w wyznaczonych punktach smarowania w celu uniknięcia korozji.



## 6.7.1 Przechowywanie wraz z ramieniem bocznym

W przypadku krótkotrwałego przechowywania przystawkę można odłączyć od ładowarki wraz z mechanicznym ramieniem bocznym. Zespół można ustawić na przykład na drewnianych klockach lub na palecie. W celu zapewnienia stabilności zespołu roboczego podczas przechowywania konieczne może być użycie większej palety lub dwóch palet.

1. Odłączyć wielozłącze i umieścić je w uchwycie, jak pokazano strzałką na rysunku obok.
2. Założyć osłonę noży.
3. Ostrożnie odłożyć przystawkę wraz z ramieniem bocznym na paletach.
4. Odbezpieczyć sworznie blokujące płyty szybkiego montażu przystawki.



## 6.7.2 Przechowywanie wraz z wysięgnikiem hydraulicznym

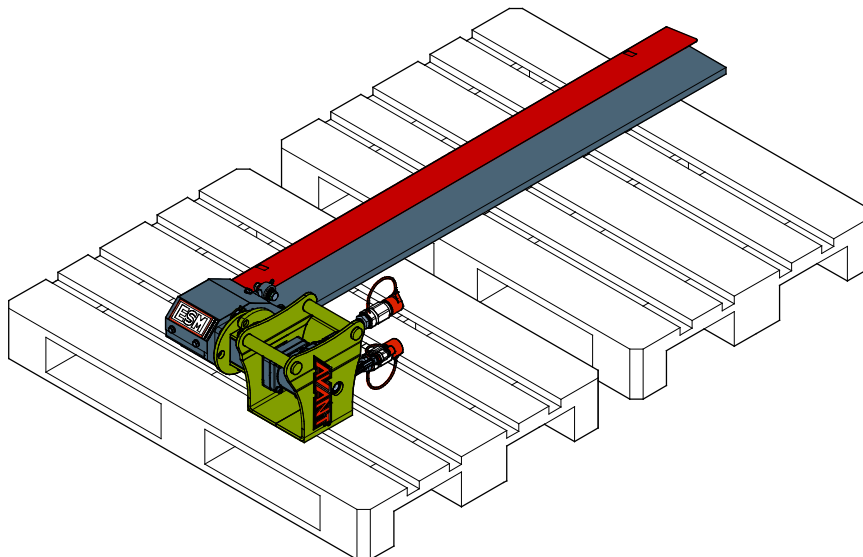
Listwa tnąca może być przechowywana również z wysięgnikiem hydraulicznym w podobny sposób, jak opisano powyżej. Dodatkowo, w celu zapewnienia stabilności zespołu, należy użyć stojaka wysięgnika hydraulicznego.

### 6.7.3 Przechowywanie odłączonej listwy tnącej

W przypadku dłuższego przechowywania listwy tnącej należy ją odcepić od ramienia bocznego i przechowywać oddzielnie.

Nie pozostawiać przystawki bezpośrednio na podłożu. Umieścić ją na przykład na drewnianych klockach lub na paletcie. W celu zapewnienia stabilności listwy tnącej podczas przechowywania konieczne może być użycie większej palety lub dwóch palet.

Przed dłuższym przechowywaniem pozostawić listwę tnącą do całkowitego wyschnięcia, a następnie naoliwić ją, aby zapobiec uszkodzeniu w wyniku działania rdzy. Na czas przechowywania należy zawsze założyć osłonę noży.



**OSTRZEŻENIE**

**Ryzyko skaleczenia – Gdy przystawka nie jest używana, należy zawsze założyć osłonę noży.** Ostre noże mogą być przyczyną poważnych obrażeń. Podczas obsługi przystawki należy zawsze nosić rękawice ochronne.

## 7. Konserwacja i serwis

Narzędzie zostało zaprojektowane tak, aby wymagało jak najmniej konserwacji. Ciągła konserwacja obejmuje regularne czyszczenie i smarowanie oraz sprawdzanie stanu narzędzia. Z powodu niebezpieczeństwa zmiążdżenia przez opuszczane części maszyny wszelkie prace konserwacyjne muszą być wykonywane po całkowitym opuszczeniu elementów ruchomych, gdy narzędzie spoczywa płasko na ziemi.



**NIEBEZPIECZEŃSTWO**

**Ryzyko zmiążdżenia - Nie wolno przechodzić pod uniesionym narzędziem.** Podczas wszelkich prac konserwacyjnych należy upewnić się, że narzędzie jest prawidłowo podparte. Nie wolno przechodzić pod uniesionym narzędziem. Podczas konserwacji wysięgnik ładowarki może nieoczekiwanie opaść, powodując poważne obrażenia ciała lub uderzenie, nawet gdy silnik ładowarki jest wyłączony. Wszelkie prace konserwacyjne i serwisowe należy wykonywać po opuszczeniu narzędzia do bezpiecznego położenia.

### 7.1 Kontrola elementów hydraulicznych

Stan przewodów i elementów hydraulicznych należy sprawdzać, gdy silnik jest wyłączony, a instalacja hydrauliczna nie znajduje się pod ciśnieniem. W przypadku wykrycia nieszczelności w instalacji hydraulicznej narzędzia lub ładowarki maszyny nie wolno obsługiwać. Wyciekający płyn hydrauliczny może przeniknąć przez skórę i spowodować poważne obrażenia. Jeśli płyn hydrauliczny przeniknął przez skórę, należy natychmiast skorzystać z opieki medycznej. Umyć wodą i mydłem każdą część ciała, która miała kontakt z olejem hydraulicznym. Olej hydrauliczny jest również szkodliwy dla środowiska naturalnego i nie można dopuścić do jego wycieku do otoczenia. Przecieki należy usuwać natychmiast po ich wykryciu, ponieważ nawet mała nieszczelność może szybko rozrosnąć się do dużych rozmiarów. Narzędzie należy obsługiwać wyłącznie z użyciem takiego samego typu oleju hydraulicznego, jak stosowany w ładowarkach Avant.



**NIEBEZPIECZEŃSTWO**

**Ryzyko wtrysku płynu pod wysokim ciśnieniem przez skórę - Zwolnić ciśnienie resztkowe przed wykonaniem konserwacji.**

Nie wolno obsługiwać elementów hydraulicznych, gdy instalacja hydrauliczna znajduje się pod ciśnieniem, ponieważ złączka może pęknąć lub poluzować się, a uwolniony olej może spowodować poważne obrażenia ciała. Nie wolno obsługiwać maszyny w przypadku wykrycia usterki w instalacji hydraulicznej.



Sprawdzać wzrokowo, czy przewody nie są pęknięte albo przetarte. W przypadku śladów wycieku, w miejscu podejrzewanej nieszczelności należy podłożyć kawałek tektury, aby sprawdzić dany element. Nie szukać nieszczelności przy użyciu rąk. Sprawdzać stan przewodów; przerwać pracę, jeśli zewnętrzna warstwa przewodu jest przetarta. Sprawdzić ułożenie przewodów; poprawić zaciski węży, aby uniknąć przetarcia węży. Węże mają ograniczony okres eksploatacji. W zależności od warunków roboczych wszystkie węże muszą być dokładnie sprawdzane nie później niż po 3 - 5 latach eksploatacji i wymieniane w razie potrzeby.

Wykrycie jakiegokolwiek usterki oznacza, że przewód lub element hydrauliczny musi być wymieniony, a urządzenie nie może być używane zanim nie zostanie naprawione. Części zamienne są dostępne u najbliższego przedstawiciela firmy AVANT lub w autoryzowanym serwisie. W przypadku braku wystarczającej wiedzy na temat zespołów hydraulicznych i doświadczenia w zakresie bezpiecznego wykonywania napraw naprawy należy zlecić profesjonalnym technikom serwisu.

**NOTYFIKACJA**

Regularnie czyścić rdzeń chłodnicy oleju ładowarki; więcej instrukcji zawiera podręcznik operatora ładowarki. Przegrzany olej obniża moc i skraca okres eksploatacji elementów hydraulicznych zarówno narzędzia jak i ładowarki.

## 7.2 Czyszczenie narzędzia

Należy regularnie czyścić narzędzie, aby zapobiec nagromadzeniu brudu, który trudno byłoby usunąć. Do czyszczenia można użyć myjki ciśnieniowej i łagodnego detergentu. Nie używać silnych rozpuszczalników ani nie stosować natrysku bezpośrednio na elementy hydrauliki lub nalepki umieszczone na narzędziu.

## 7.3 Smarowanie

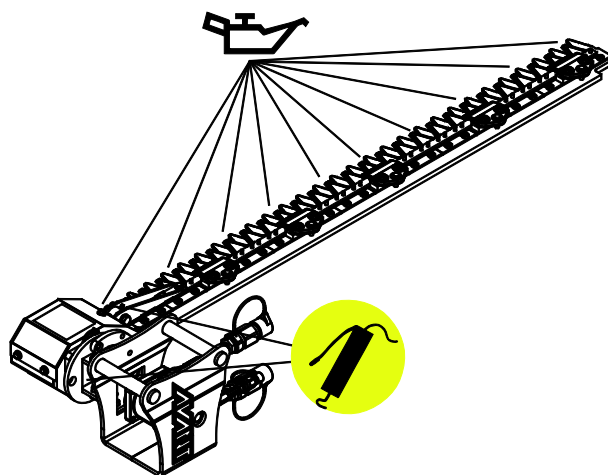
Maszyna posiada w sumie 2 punkty smarowania:

- Jeden na łożyskach drążka poruszającego noże
- Jeden w mechanizmie ustalania pozycji

Ponadto, noże tnące należy regularnie smarować olejem smarowym i zawsze przed dłuższym przechowywaniem.

Prawidłowy odstęp między smarowaniami zależy w dużej mierze od warunków pracy, ale smar należy dodawać przynajmniej po każdych 5 -10 godzinach pracy. Należy zapewnić odpowiednie smarowanie, a jeśli łożyska są brudne, należy dodać smar; dodany smar pozwoli usunąć nagromadzone zanieczyszczenia.

Przed przystąpieniem do smarowania należy oczyścić koniec smarownicy i dodawać jednorazowo tylko niewielką ilość smaru. Stosowane są smarowniczki standardowe (R1/8"). Wymienić wszystkie uszkodzone smarowniczki.



### Listwa tnąca

Noże listwy należy w regularnych odstępach czasu demontować, aby zapewnić prawidłowe wyczyszczenie listwy tnącej oraz wszystkich istotnych powierzchni prowadzących i ślizgowych. Przed ponownym montażem listwy tnącej należy sprawdzić i naprawić uszkodzone części, wyprostować wygięte sekcje noża, naostrzyć tępe noże i nasmarować wszystkie odpowiednie powierzchnie prowadzące i ślizgowe.

## 7.4 Kontrola konstrukcji metalowych

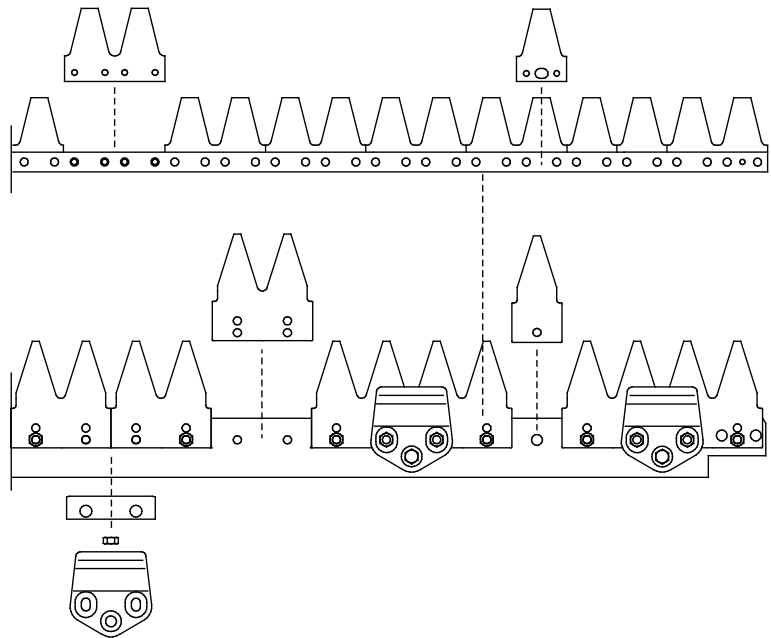
Należy również regularnie kontrolować konstrukcje metalowe narzędzia. Sprawdzić wzrokowo pod kątem ewentualnych uszkodzeń oraz dokładnie skontrolować wsporniki szybkozłaczek i obszar wokół nich. Narzędzia nie wolno używać, jeśli jest zdeformowane, pęknięte lub rozerwane.

Naprawy spawalnicze mogą być wykonywane wyłącznie przez profesjonalnych spawaczy. Podczas spawania stosowane muszą być tylko takie metody i dodatki, które nadają się do stali, z której wykonana jest przystawka. Aby uzyskać więcej informacji na temat napraw, prosimy o kontakt z najbliższym punktem serwisowym.

## 7.5 Noże

Na listwie tnącej znajduje się w sumie 56 noży. Ich ząbkowane krawędzie pomagają zachować dobre właściwości tnące przez długi okres czasu. Uszkodzone noże można wymienić. Należy również sprawdzić i w razie potrzeby wymienić prowadnice noży.

Noże muszą się gładko przesuwać wzdłuż prowadnic noży. Jeśli noże lub prowadnica zostaną uszkodzone, należy je wymienić przed dalszą eksploatacją.



### NOTYFIKACJA

Śruby mocujące i nakrętki wymieniać na nowe wraz z nożami.

### NOTYFIKACJA

Podczas wymiany lub regulacji noży konieczne jest zastosowanie narzędzia do regulacji noży A440982.



### OSTRZEŻENIE

**Ryzyko odrzucania materiału - Upewnić się, że noże są prawidłowo przymocowane.**

Sprawdzić, czy noże są prawidłowo zamocowane i kompletne. Luźne, uszkodzone i brakujące noże mogą powodować wypadanie części z kosiarki. Do mocowania noży stosować nakrętki zabezpieczające.

### NOTYFIKACJA

Jeżeli noże posiadają głębokie wyszczerbienia lub pęknięcia, lub jeżeli zużywają się zbyt szybko, należy je wymienić. Podczas obsługi noży zawsze nosić rękawice ochronne.

## Regulacja noży

Nóż wymaga regulacji, gdy:

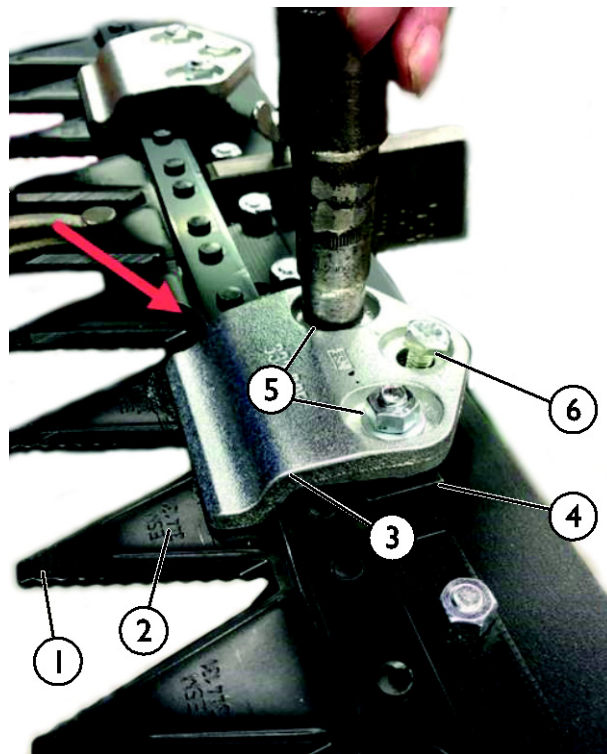
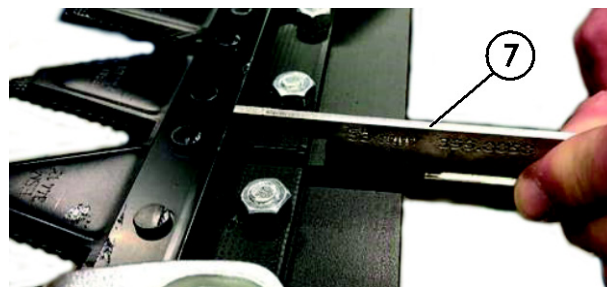
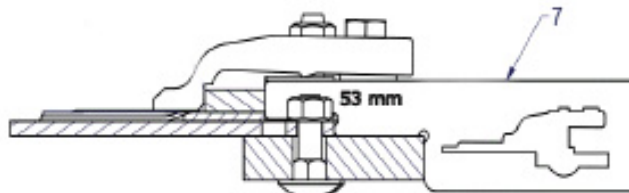
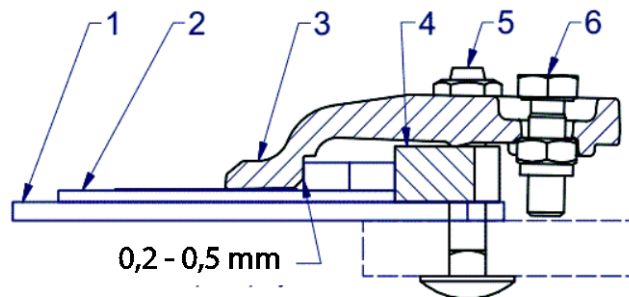
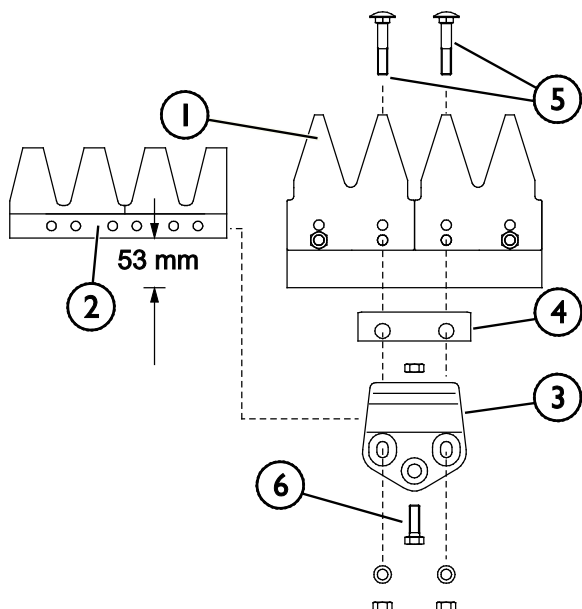
- zainstalowany zostanie nowy nóż, lub
- przesunięcie noży jest większe niż 1,5 mm w kierunku poziomym.

Noże należy regulować w następujący sposób:

1. Poluzować śruby mocujące (5) i śrubę regulacyjną (6) uchwytu noża (3).
2. Za pomocą specjalnego narzędzia A440982\* (7) ustawić przesunięcie ruchomego noża (2) w kierunku tyłu stałego noża (1) na odległość 53 mm. Ustalić tę pozycję ruchomego noża (2) w stosunku do stałego noża (1) za pomocą np. szczypców zaciskowych.

\*) Narzędzie do regulacji noży A440982 jest niezbędne podczas regulacji noży.

3. Wymagany luz (oznaczony strzałką) pomiędzy uchwytem noża (3) a ruchomym nożem (2) wynosi około 0,2 - 0,5 mm z boku krawędzi noża. Wyregulować luz za pomocą prowadnicy (4) i uchwytu noża (3).
4. Dokręcić dwie śruby mocujące (5).
5. Za pomocą śruby regulacyjnej (6) skorygować wynikający z wcześniejszej regulacji luz między uchwytem noża (3) a przednią powierzchnią cierną ruchomego noża (2).
6. Wszystkie niezbędne uchwyty noży (3) należy ustawić tak, aby przesunięcie było równe na całej długości listwy tnącej. Należy również upewnić się, że noże swobodnie poruszają się w prowadnicach.



**NOTYFIKACJA**

Podczas regulacji noży należy zawsze zwracać uwagę na to, aby przesunięcie noży było równe na całej długości listwy tnącej. Należy również upewnić się, że noże swobodnie poruszają się w prowadnicach.

## 8. Warunki gwarancji

---

Avant Tecno Oy udziela na produkowane przez siebie narzędzia rocznej gwarancji (12 miesięcy) od daty zakupu.

### **Gwarancja pokrywa koszty napraw w następujący sposób:**

- Jeżeli naprawa nie zostanie wykonana w zakładzie, pokrywane są koszty robocizny.
- Zakład dokonuje wymiany wszystkich wadliwych podzespołów i materiałów eksploatacyjnych.

W szczególnych przypadkach, które zostały wcześniej ustalone, zakład może dokonać zwrotu ceny podzespołów zakupionych przez klienta.

### **Gwarancja nie obejmuje:**

- Zwykłych prac konserwacyjnych ani części i materiałów eksploatacyjnych niezbędnych do jej wykonania.
- Szkód spowodowanych w wyniku niewłaściwych warunków pracy lub sposobów eksploatacji, zaniedbania, dokonania zmian konstrukcyjnych bez zgody Avant Tecno Oy, użycia nieoryginalnych części zamiennych lub braku konserwacji.
- Konsekwencji usterki, takich jak przerwa w pracy lub inne ewentualne dodatkowe szkody.
- Kosztów podróży i/lub wysyłki związanych z naprawą.



FI	EY-vaatimustenmukaisuusvakuutus	Alkuperäinen kieliversio
SE	EG-försäkran om överensstämmelse	Originalversion
EN	EC Declaration of Conformity	Original language
PL	Deklaracja zgodności WE	Tłumaczenie oryginalnego dokumentu



Valmistaja / Tillverkare / Manufacturer / Producent  
Osoite / Adress / Address / Adres

AVANT TECNO OY  
Ylötie 1  
33470 YLÖJÄRVI,  
FINLAND

Vakuutamme täten, että alla mainitut tuotteet täyttävät konedirektiivin turvallisuus- ja terveysvaatimukset (direktiivi 2006/42/EY muutoksineen). Seuraavia yhdenmukaistettuja standardeja on sovellettu /

Vi försäkrar härmed att nedan beskrivna produkter överensstämmer med hälso- och säkerhetskrav i EG-maskindirektiv (EG-direktiv 2006/42/EG som ändrat). Följande harmoniserade standarder har tillämpats /

We hereby declare that the products listed below are in conformity with the provisions of the Machinery Directive (directive 2006/42/EC as amended). The following harmonized standards have been applied:

Niniejszym deklarujemy, że produkty wymienione poniżej spełniają postanowienia dyrektywy maszynowej (Dyrektywa 2006/42/EWG z poprawkami). Zastosowano następujące zharmonizowane normy

SFS-EN ISO 12100, SFS-EN ISO 4413

Mallit / Modeller / Models / Modele

Avant	
Hydraulitoiminen palkkiniittokone; Avant-kuormaajan työlaite Hydraulisk slätterbalk; arbetsredskap för Avant lastare Hydraulic cutting bar; attachment for Avant loaders Listwa tnąca S30; narzędzie ładowarek Avant	A434613



23.1.2020 Ylöjärvi, Finland

Risto Käkelä,  
Toimitusjohtaja / Verkställande direktör /  
Managing Director / Dyrektor zarządzający



**AVANT<sup>®</sup>**